

CVSTOS

THE TIME KEEPER

Communiqué de Presse

Janvier 2019

DOUBLE TOURBILLON DIFFERENTIEL-S

Dans le cercle très fermé des créateurs de mouvements d'avant-garde, Antonio Terranova, co-fondateur de la marque CVSTOS, est en perpétuelle quête de performance et d'efficacité en matière de chronométrie.

En 2017, ce dernier approche la maison Telos Watch, représentée par deux concepteurs horlogers talentueux et véritables motoristes de la haute horlogerie, Johnny Girardin & Franck Orny ; et trouve ainsi les partenaires idéaux qui sauront traduire ses idées en réalité.

Cette nouvelle Concept-S, radicalise la dimension de la chronométrie ultra traditionnelle dans son exécution et ses terminaisons, mais surtout dans son architecture totalement novatrice. De plus chaque Double Tourbillon offre des possibilités de personnalisation propre à chaque client au niveau des choix des boîtiers, matériaux, couleurs et finition.

"EQVILIBRIVM" en latin signifie équilibre ou harmonie.

L'équilibre est le maître mot, de cette nouvelle Concept-S

Le Tourbillon simple ou le double Tourbillon sont généralement des exercices de style, destinés à légitimer ou encore à démontrer un certain savoir-faire. Cependant, CVSTOS repousse les limites à en faire un instrument fiable et précis.

Ce **DOUBLE TOURBILLON DIFFERENTIEL-S** est l'assemblage de 2 mécanisme 'tourbillons volant' synchronisés par un différentiel ayant pour unique tâche de répartir le couple et la force, de manière égale aux 2 régulateurs (cages Tourbillon).



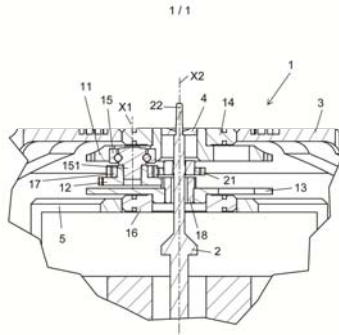
Fort de ses 2 brevets déposés, ce garde-temps rend hommage au besoin perpétuel d'innovation de la marque, qui se refuse de suivre certaines mouvances de continuité. Un concept Watch de cette envergure fait résolument autorité dans un monde de création horlogère toujours plus concurrentiel.

CVSTOS

THE TIME KEEPER

Communiqué de Presse

Janvier 2019



Il s'agit du premier mouvement du marché à 2 Tourbillons Volants, tournant à 4 hertz garantis de plus de précision (plus précis en comparaison avec les Tourbillons conventionnels tournant eux à une fréquence de 3 hertz. Les tourbillons sont placés respectivement à 9 heures et 3 heures et sont équipés d'un pont supérieur de cage en Titane Grade 5.



La synchronisation des tourbillons (ou leurs mise en équilibre) est réalisée par un dispositif de différentiel, doté de roulements à billes céramiques, qui confèrent à cet ensemble, une rigidité mécanique extrême, supportant les chocs et bien entendu, le couple et les forces mécaniques combinées, provenant des 4 barilletts.



Une fois n'est pas coutume, l'innovation fait partie de cette architecture particulière, c'est-à-dire que la platine porte uniquement le train de rouage pour la transmission de la force à l'ensemble d'un système d'organes volants, tels que cages des Tourbillons, le pont de minuterie, ainsi que le différentiel. Cet ensemble est monté sur 5 roulements à billes céramiques et offre une rigidité et fiabilité sans égale assurée par une réserve de marche de 72 heures.



Cet ensemble mécanique, donne une impression dynamique et tridimensionnelle d'éléments suspendus à l'intérieur d'un volume totalement aéré entre les différents organes. La transparence du cadran totalement ajouré, ainsi que le fond ouvert, offrent une remarquable visibilité sur les différents éléments de ce mouvement squelette.

Erigé en œuvre d'art, le pont supérieur de la cage du différentiel volant, arbore l'indicateur de la Petite seconde « Moyenne », par une aiguille à trois pointes désormais emblème de la marque.

CVSTOS

THE TIME KEEPER

Communiqué de Presse

Janvier 2019



D'un extrême raffinement, ce mouvement se caractérise par les différents jeux de matières et traitements de couleurs.

Taillé dans l'or rose 5N ou dans le Titane Grade5 traité en PVD bleu, le boîtier de forme tonneau met admirablement en valeur les arts mécaniques de la haute horlogerie à travers la pureté de ses lignes et des ses volumes. Cette architecture aboutie est repérable parmi toutes et contribue ainsi à la différenciation esthétique de CVSTOS dans le cercle fermé de la Haute Horlogerie.